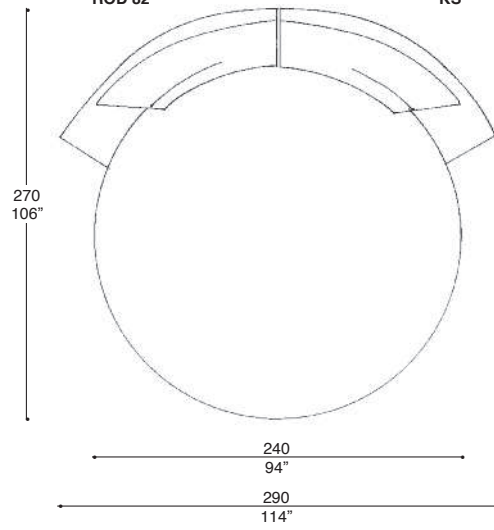


ROD 82

KS



880 ▶

ROD 80

ST

